



**Контроллер насоса
AquamotoR AR AS PC-12A
AquamotoR AR AS PC-12A (комплект)**

Руководство по монтажу и эксплуатации

Уважаемый покупатель!

Мы благодарим Вас за выбор нашего оборудования AquamotoR.

Надеемся, что его эксплуатация доставит Вам только удобство и комфорт и поможет решить Ваши задачи, связанные с уютом Вашего дома.

Данное руководство относится к контроллеру насоса AR AS PC-12A.

Перед тем, как приступить к монтажу и эксплуатации, просим Вас внимательно изучить его содержание.

Данное руководство содержит указания и рекомендации, которые будут гарантировать Вам долгий срок эксплуатации контроллера насоса AR AS PC-12A и убережет Вас от затрат на ремонт.

ВНИМАНИЕ! Монтажные и пусковые работы должны проводиться только квалифицированными специалистами. В случае несоблюдения данного требования теряют силу любые гарантийные обязательства фирмы и, кроме того, возникает опасность травматизма персонала и повреждения оборудования

СОДЕРЖАНИЕ РУКОВОДСТВА

1. Область применения	3
2. Основные технические характеристики	3
3. Условия эксплуатации	3
4. Указания по технике безопасности	5
5. Правила хранения	5
6. Возможные неисправности и методы их устранения	5
7. Условия гарантии	6
8. Гарантийный талон	7

1. ОБЛАСТЬ ПРИМЕНЕНИЯ

Контроллер насоса AquamotoR AR AS PC-12A позволяет автоматизировать работу насосов. Он включает насос при снижении давления в системе водоснабжения (при открытии кранов и т.д.) и выключает при прекращении водопотребления (закрытие кранов и т.д.). Кроме этого, контроллер защищает насос от его работы без воды («сухого хода»).

Контроллер предназначен для пререкачки чистой воды, не содержащей твердых частиц. При наличии твердых частиц, на входе контроллера необходимо установить фильтр. Манометр на контроллере обеспечивает визуальный контроль давления в системе водоснабжения.

2. ОСНОВНЫЕ ТЕХНИЧЕСКИЕ ХАРАКТЕРИСТИКИ

Напряжение питания	220 В ~ 50 Гц
Максимальный ток	10 А
Степень защиты	IP 65
Температура перекачиваемой жидкости	до +50 °С

Температура окружающей среды	до +35 °С
Регулировка давления	1,5-3 бар
Максимальное давление	10 бар
Присоединения	1"

Модель	Упаковочные размеры, мм			Вес, кг	Кол-во в коробке, шт	Упаковочные размеры, мм			Вес, кг
	Д	Ш	В			Д	Ш	В	
AR AS PC-12A	250	140	130	1,1	12	520	450	280	13,5
AR AS PC-12A (комплект)	250	140	135	1,4	12	520	450	285	17,5

Контроллер поставляется в двух комплектациях:

- AR AS PC-12A - без вилки, без кабеля;
- AR AS PC-12A (комплект) - полностью укомплектован электрическими кабелями с розеткой и вилкой для простого и быстрого подключения к насосу.

3. УСЛОВИЯ ЭКСПЛУАТАЦИИ

Контроллер AquamotoR AR AS PC-12A запускает насос в течении 20-25 секунд, после подключения к электросети. Последующие включения происходят в автоматическом режиме, при достижении установленного давления включения, при начале водопотребления.

Выключение насоса происходит с задержкой 7-15 секунд, после прекращения водоразбора.

Контроллер следует устанавливать в строго вертикальном положении, в любой точке расположенной между подачей насоса и первой точкой водоразбора.

После монтажа необходимо удостовериться в герметичности всех соединений.

Схема электрического подсоединения расположена на корпусе монтажной платы и приведена на рисунке, где:

1- клеммы подключения электрического питания

2- клеммы подключения насоса

В случае, если используется насос с максимальным давлением свыше 10 бар, необходимо установить редуктор давления перед входом контроллера.

Давление включения настроено на 1,5 бар, что является оптимальным значением для большинства случаев. Это значение может быть изменено с помощью регулировочного винта, расположенного на верхней части контроллера.

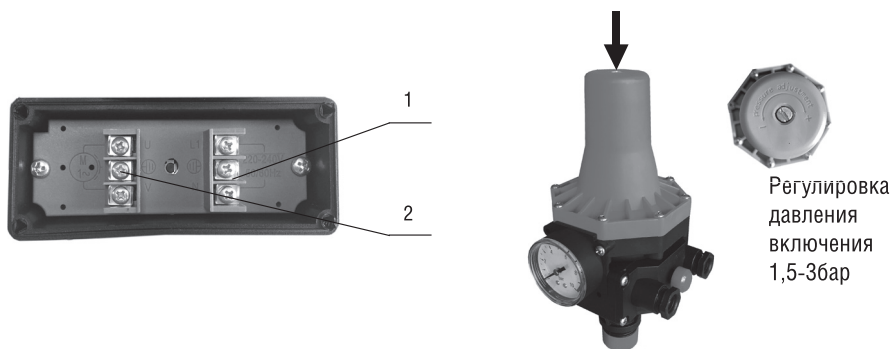
ВНИМАНИЕ! В случае, если уровень закачиваемой воды находится ниже уровня на котором установлен насос, следует в обязательном порядке использовать обратный клапан на всасывающем трубопроводе.

Перед запуском необходимо полностью заполнить водой всасывающий трубопровод и насос, включить насос, тем самым подав электропитание на контроллер. После остановки насоса открыть кран, расположенный в самой верхней точке водоразбора. Подключение будет правильным, если насос будет работать непрерывно, а на выходе из крана будет регулярный поток воды. В случае отсутствия потока воды, нажать и удерживать кнопку «Сброс». Если и в этом случае поток воды не появится, повторно смонтировать контроллер. Если загорается красный индикатор одновременно с выключением насоса, это сигнализирует об опасности «сухого хода». После того, как удостоверитесь, что всасывающий трубопровод заполнен водой, запустите насос нажав кнопку «Сброс».

ВНИМАНИЕ! Давление включения, должно быть на 0,2 бара выше, чем минимально требуемое давление в системе, а давление создаваемое насосом должно быть, по меньшей мере, на 0,8 бара выше, чем давление включения контроллера.

ВНИМАНИЕ! Обратный клапан, расположенный между насосом и контроллером, а также после контроллера, может быть причиной некорректной работы самого контроллера.

ВНИМАНИЕ! Регулировка стартового давления должна производиться компетентным персоналом с соблюдением всех норм безопасности. Данная операция направлена на изменение стартового давления включения насоса. Давление отключения контроллера не регулируется, и соответствует максимальному давлению создаваемому насосом.



4. УКАЗАНИЯ ПО ТЕХНИКЕ БЕЗОПАСНОСТИ

ВНИМАНИЕ! Электромонтажные работы, установку выключателя, подключение к питающей электросети и заземление должен выполнять квалифицированный специалист, в строгом соответствии с «Правилами технической эксплуатации электроустановок потребителей» и «Правилами техники безопасности при эксплуатации электроустановок потребителей».

ВНИМАНИЕ! Перед проведением любых работ отключите блок автоматики от источника питания.

ВНИМАНИЕ! Удостоверьтесь, что все соединения проводов надежно изолированы от попадания воды. Сечение жил соответствует мощности насоса. Установка автоматического устройства предохранения от утечки тока более 30мА — обязательна.

ВНИМАНИЕ! После остановки насоса система водоснабжения остается под давлением, поэтому перед работами необходимо слить воду.

5. ПРАВИЛА ХРАНЕНИЯ

При длительном бездействии контроллера насоса, а так же в зимний период, хранить контроллер давления необходимо в сухом, отапливаемом помещении.

Срок службы изделия, установленный производителем - 5 лет.

6. ВОЗМОЖНЫЕ НЕИСПРАВНОСТИ И МЕТОДЫ ИХ УСТРАНЕНИЯ

Неисправность	Возможная причина	Метод устранения
Насос не включается	Отсутствие напряжения в сети.	Проверить напряжение в сети.
	Чрезмерная разница давления между реле и одним из пользователей (кранов).	Увеличить давление включения, согласно инструкции
	Нет воды во всасывающей магистрали.	Проверить наличие воды.
	Сбой в работе.	Отключить питание, через 15 сек вновь включить.
	Насос вышел из строя.	Заменить насос.
Насос включается и отключается слишком часто	Напряжение питания не соответствует необходимому (слишком высокое или слишком низкое).	Проверить напряжение в сети.
	Давление выключения слишком велико.	Уменьшить давление выключения, согласно инструкции.
Насос не отключается	Попадание воздуха во всасывающую магистраль.	Удалить воздух из всасывающей магистрали.
	Значительные потери воды в системе.	Проверить систему на наличие утечек и устранить их.
	Насос не развивает достаточное давление.	Проверить, чтобы максимальное рабочее давление насоса было на 0,8 бар выше, чем давление включения реле.
	Сбой в работе электроники.	Отключить питание, через 15 сек вновь включить.
Контроллер не срабатывает по защите от сухого хода	Отсутствие напряжения в сети.	Проверить напряжение в сети
	Давление срабатывания слишком велико	Уменьшить давление срабатывания, согласно инструкции.
	Напряжение питания не соответствует необходимому (слишком высокое или слишком низкое)	Проверить напряжение в сети

7. УСЛОВИЯ ГАРАНТИИ

Срок гарантии на Контроллер насоса составляет - 12 месяцев со дня продажи при условии эксплуатации в соответствии с настоящим руководством по монтажу и эксплуатации.

Гарантийное обслуживание включает в себя бесплатный ремонт или замену оборудования. Сроки ремонта и замены устанавливаются в соответствии с Законом о защите прав потребителей (в действующей редакции).

ГАРАНТИЙНЫЕ ОБЯЗАТЕЛЬСТВА НЕ РАСПРОСТРАНЯЮТСЯ:

- Нарушение требований, изложенных в Инструкции по эксплуатации
- Самостоятельный ремонт, без согласования с Сервисными центрами
- Исправления в гарантийном талоне
- Отсутствие оригинала правильно заполненного гарантийного талона
- Повреждение, перенесение, отсутствие, нечитаемость заводских табличек
- Если нормальная работа может быть восстановлена настройкой, регулировкой, очисткой изделия от пыли и грязи, проведения техобслуживания
- При попадании внутрь посторонних предметов, веществ, жидкостей
- При обнаружении на изделии или внутри него следов ударов, небрежного обращения, естественного износа, постороннего вмешательства (вскрытия), механических, коррозионных и электрических повреждений, самостоятельного изменения конструкции или внешнего вида
- При неполной комплектности, отсутствии технической документации
- При невыполнении требований ГОСТ в сети электропитания
- При возникновении неисправностей вследствие стихийных бедствий, неправильного монтажа и эксплуатации
- Если неисправность возникает при сопряжении с иным оборудованием
- Если неисправность возникла в результате повреждения систем, в составе которых эксплуатируется оборудование
- Во всех перечисленных случаях, сервисный центр оставляет за собой право требовать возмещение расходов, понесенных при диагностике, ремонте и обслуживании оборудования.
- Гарантийное обслуживание не распространяется на предохранители, расходные материалы и уплотнительные прокладки.
- Доставка к месту гарантийного обслуживания осуществляется за счет покупателя.

Все поставляемые изделия, являются работоспособными, комплектными и не имеют механических повреждений.

ВНИМАНИЕ! Бытовое насосное оборудование входит в перечень непродовольственных товаров надлежащего качества, не подлежащих возврату или обмену на аналогичный товар других размеров, формы, габарита, фасона, расцветки или комплектации

Гарантийное обслуживание на всей территории Российской Федерации осуществляется через авторизованные сервисные центры.

Сервисный центр «AquamotoR» г. Ростов-на-Дону, ул. Орская, 31Д. тел. +7 (988) 535-18-15

Полный список Сервисных центров на сайте ug-tk.ru